

FJ

FUSO



Capacidad de carga

TEGUCIGALPA:
Boulevard La Hacienda
frente a Restaurante El Morito
TELÉFONO: 2208-4250

SAN PEDRO SULA:
Boulevard del Sur, entre 28 y 29 calle.
PBX: 2530-8979
Servicio al cliente taller: 2530-9033

LA CEIBA:
Plaza premier El Sauce,
carretera CA-13 contiguo a Kentucky
Fried Chicken (KFC)
TELÉFONO CBA: 3223-2554

excelfuso.com/honduras



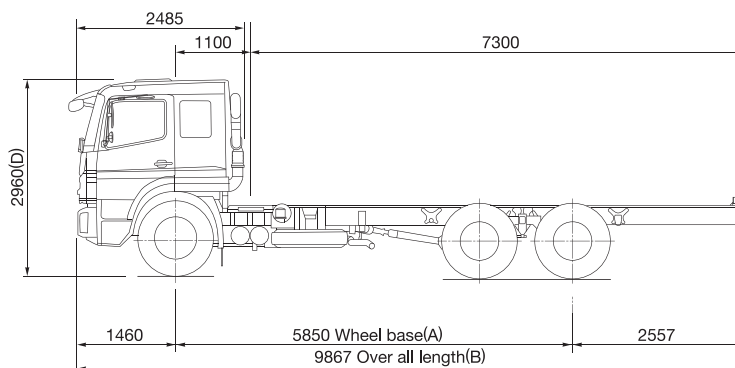
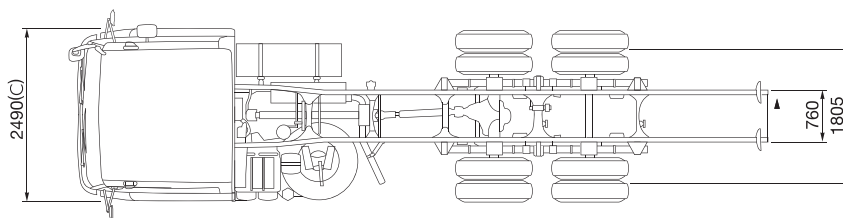
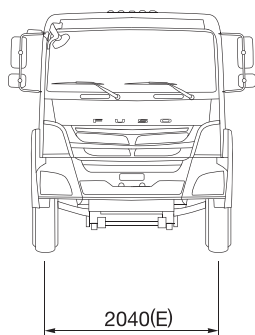
EXCEL[®]
PASION EN MOVIMIENTO

FJY1 25 TON

FUSO

DIMENSIONES (mm)

FJY1WN2L



DATOS TÉCNICOS

EFICIENCIA DEL VEHÍCULO

Velocidad Máxima	104 Km/h
Radio de Giro	56.60%
Cabina abatible con capacidad para 3 personas, cabina ergonómica para un mejor confort al conducir y para los demás ocupantes.	

DIMENSIONES Y CAPACIDADES

Distancia entre ejes	5,850 mm
Largo	9,867 mm
Alto	2,960 mm
Ancho	2,490 mm
Largo de chasis	24 FT
Vacío sin carrocería	
Eje delantero	3,630 kg
Eje trasero	3,470 kg
Total	7,100 kg
Capacidad de carga	17,900kg
Pesos admisibles	
Capacidad eje delantero	6,000 kg
Capacidad eje trasero	19,000 kg
Peso bruto vehicular (G.V.W.)	25,000 kg

MOTOR

Modelo	6S20 EURO III
Tipo	6 Cil. En línea
Sistema de inyección	Inyección Directa Turbocargado
Potencia	205 kW @ 2,200 rpm
Torque	1,100Nm @1,600 rpm
Cilindrada	6,307 L
Alternador	24V, 80 Amp
Batería	12V/120Ah

LÍNEA DE CONDUCCIÓN

Embrague	Control hidráulico, servo asistido
Transmisión	Manual de 9 velocidades
Engranaje final	
Tipo	Reducción simple de tipo flotante, hipoide
Ratio	4.3
Suspensión	Trasera: Semi elíptica, Delantera: parabólica

CHASIS

Llantas	295 / 80R22.5
Neumáticos delanteros	295 / 80R22.5
Neumáticos traseros	Doble 295 / 80R22.5
Dirección	Hidráulica
Tanque combustible	380 Lts.

SEGURIDAD

Frenos de Servicio	
Sistema	Frenos de aire, tipo S-cam
Tipo	Circuito dual
Freno Estacionamiento	
Tipo	Accionada por muelle, con válvula de freno de mano
Freno Motor	Estándar

Garantía 3 años ó 100,000 Kilómetros, lo primero que se cumpla.

FUSO se reserva el derecho de cambiar las especificaciones de sus productos sin previo aviso. Fotos pueden incluir opcionales.