

FA

FUSO



TEGUCIGALPA:
Boulevard La Hacienda
frente a Restaurante El Morito
TELÉFONO: 2208-4250

SAN PEDRO SULA:
Boulevard del Sur, entre 28 y 29 calle.
PBX: 2530-8979
Servicio al cliente taller: 2530-9033

LA CEIBA:
Plaza premier El Sauce,
carretera CA-13 contiguo a Kentucky
Fried Chicken (KFC)
TELÉFONO CBA: 3223-2554

excelfuso.com/honduras



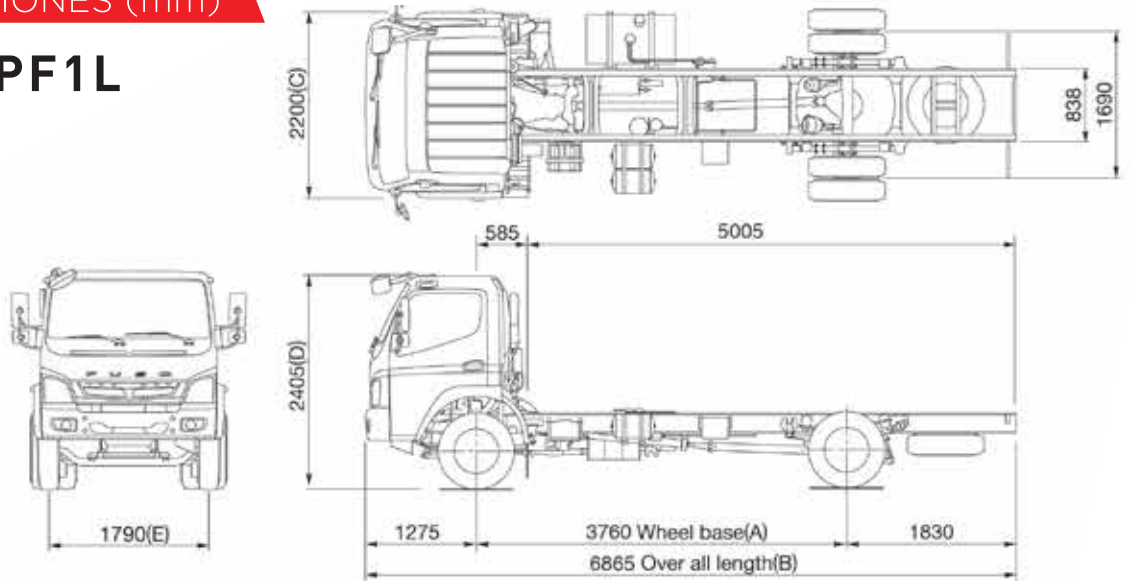
EXCEL[®]
PASION EN MOVIMIENTO

FAV1PF1L 9 TON

FUSO

DIMENSIONES (mm)

FAV1PF1L



DATOS TÉCNICOS

EFICIENCIA DEL VEHÍCULO

Velocidad Máxima	100 Km/h
Radio de Giro	27.8
Cabina abatible con capacidad para 3 personas, cabina ergonómica para un mejor confort al conducir y para los demás ocupantes.	

DIMENSIONES Y CAPACIDADES

Distancia entre ejes	3,760 mm
Largo	6,865 mm
Alto	2,405 mm
Ancho	2,200 mm
Largo de chasis	17 FT
Vacío sin carrocería	
Eje delantero	2,000 kg
Eje trasero	1,270 kg
Total	3,270 kg
Capacidad de carga	6,330 kg
Pesos admisibles	
Capacidad eje delantero	3,080 Kg
Capacidad eje trasero	6,250 kg
Peso bruto vehicular (G.V.W.)	9,600 kg

MOTOR

Modelo	4D37 EURO III
Tipo	4 Cil. En línea
Sistema de inyección	Inyección Directa turbocargado
Potencia	134 HP @ 2500 rpm
Torque	420 Nm @ 1,500 rpm
Cilindrada	3,907 L
Alternador	24V, 35 Amp
Batería	12V/75Ah

LÍNEA DE CONDUCCIÓN

Embrague	Control hidráulico, muelle de diagrama, CSC
Transmisión	Manual de 6 velocidades
Engranaje final	
Tipo	Reducción simple de tipo flotante, hipoides
Ratio	5.13
Suspensión	Semi elíptica, muelle de hojas laminadas

CHASIS

Llantas	235 / 75R17.5
Neumáticos delanteros	235 / 75R17.5
Neumáticos traseros	Dobles 235 / 75R17.5
Dirección	Hidráulica
Tanque combustible	160 Lts

SEGURIDAD

Frenos de Servicio	
Sistema	Frenos de aire, tipo S-cam
Tipo	Circuito dual
Freno Estacionamiento	
Tipo	Accionada por muelle, con válvula de freno de mano
Freno Motor	Estándar

Garantía 3 años ó 100,000 Kilómetros, lo primero que se cumpla.

FUSO se reserva el derecho de cambiar las especificaciones de sus productos sin previo aviso. Fotos pueden incluir opcionales.